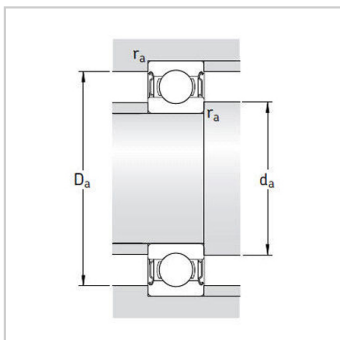
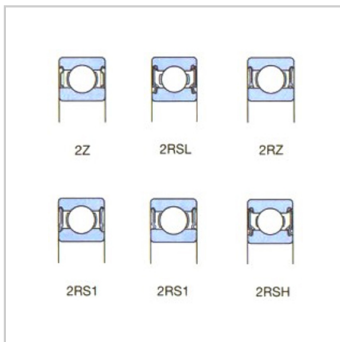
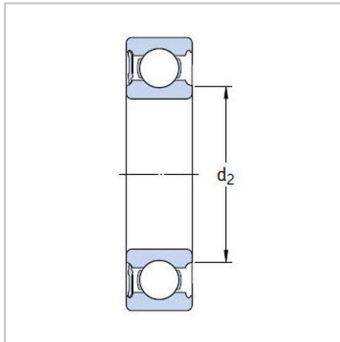
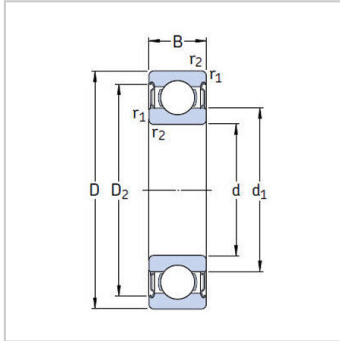


深沟球轴承

带密封 d 30-35mm-63006-2RS1-

参数信息:



基本尺寸mm :

d :	30
D :	55
B :	19

基本额定负荷kN :

动态 C :	13.3
静态 Co :	8.3
疲劳负荷极限 Pu :	0.355

额定转速r/min :

参考转速 :	-
极限转速 :	8000
质量kg :	0.16

型号 :

两侧带密封件 :	63006-2RS 1
一侧带密封件 :	-

尺寸mm :

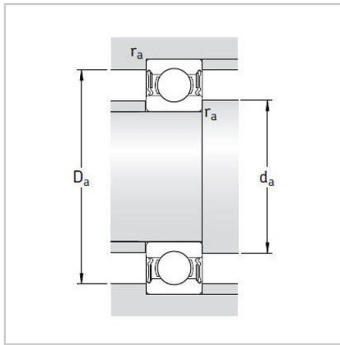
d :	30
d1 ~ :	38.2
d2 ~ :	-
D2 ~ :	49
r最小 :	1

挡肩及倒角尺寸mm

d最小 :	34.6
d最大 :	-
Da最大 :	50.4
r最大 :	1

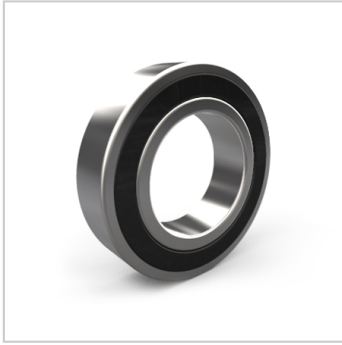
计算系数 :

--	--



k :	0.025
fo :	15





: