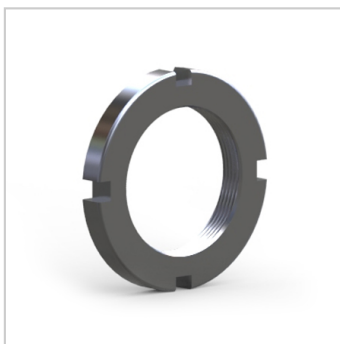
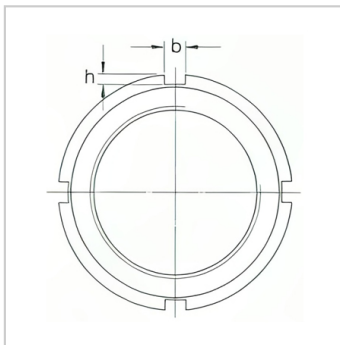
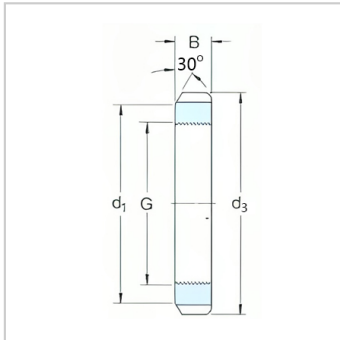


锁紧螺母

M 10 × 0,75-M 200 × 3-KM6

参数信息:



尺寸:

G :	M 30 × 1.5
d :	38
d :	45
B :	7
b :	5
h :	2
轴向负荷承载能力静态 :	36.5
质量 :	0.039
型号 :	
锁紧螺母 :	KM6
适用的锁定垫圈 :	MB6
扳手 :	HN6

: