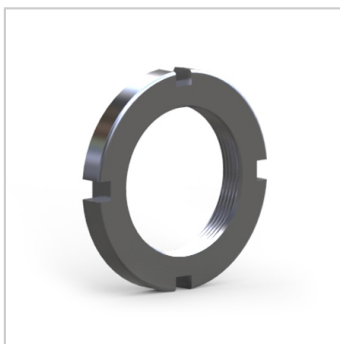
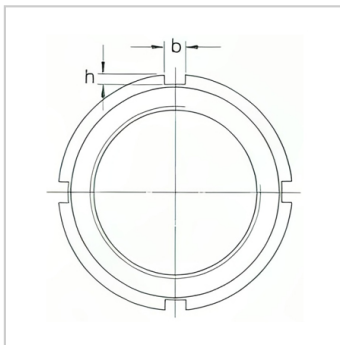
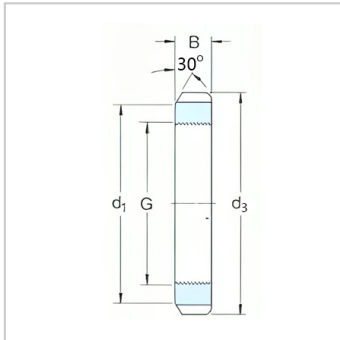


锁紧螺母

M 10 × 0,75-M 200 × 3-KM1

参数信息:



尺寸:

G :	M 12 × 1
d :	17
d :	22
B :	4
b :	3
h :	2
轴向负荷承载能力静态 :	11.8
质量 :	0.006
型号 :	
锁紧螺母 :	KM1
适用的锁定垫圈 :	MB1
扳手 :	HN1

: