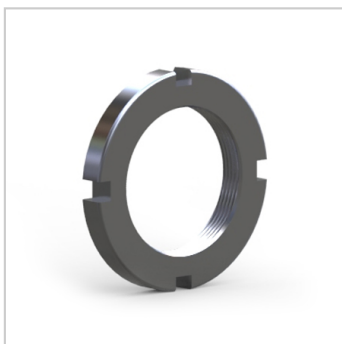
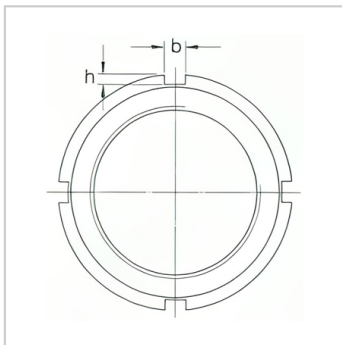
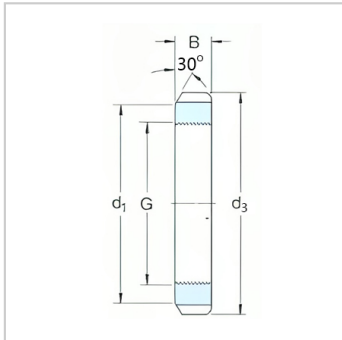


## 锁紧螺母

M 10 × 0,75-M 200 × 3-KM15

### 参数信息:



### 尺寸:

G :	M 75 × 2
d :	90
d :	98
B :	13
b :	8
h :	3.5
轴向负荷承载能力静态 :	134
质量 :	0.27
型号 :	
锁紧螺母 :	KM15
适用的锁定垫圈 :	MB15
扳手 :	HN15

: