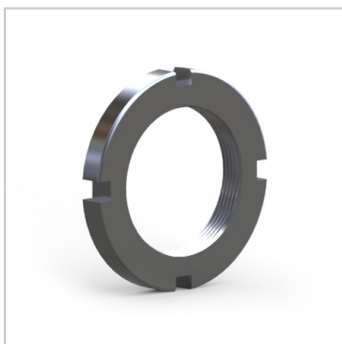
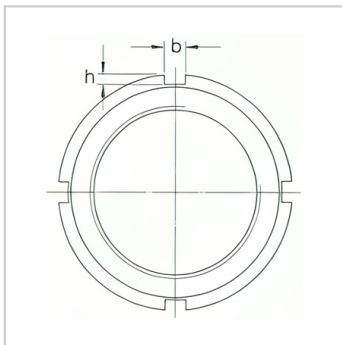
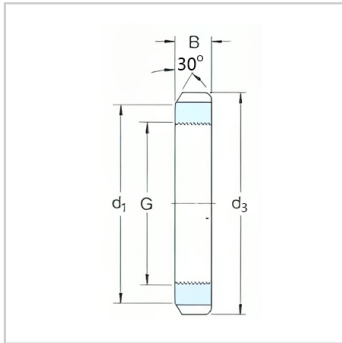


锁紧螺母

M 10 × 0,75-M 200 × 3-KM0

参数信息:



尺寸:

G :	M 10 × 0.75
d :	13.5
d :	18
B :	4
b :	3
h :	2
轴向负荷承载能力静态 :	9.8
质量 :	0.004
型号 :	
锁紧螺母 :	KM0
适用的锁定垫圈 :	MB0
扳手 :	-

: