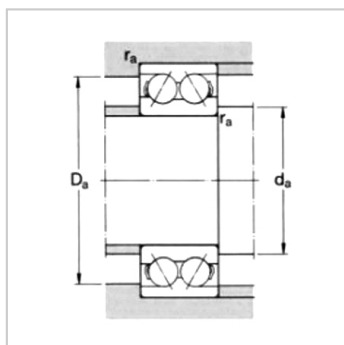
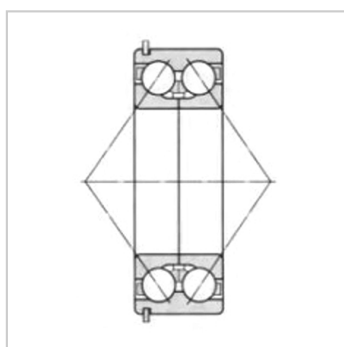
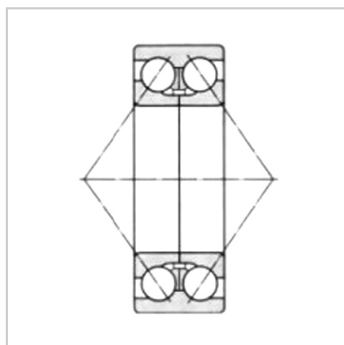
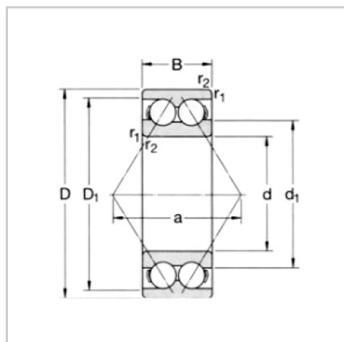


角接触球轴承

d 55-110mm- 3311A-

参数信息:



基本尺寸mm :

d :	55
D :	120
B :	49.2

基本额定负荷kN :

动态 C :	112
静态 Co :	81.5

疲劳负荷极限 Pu : 3.45

额定转速r/min :

参考转速 :	5300
极限转速 :	5300
质量kg :	2.55

型号 :

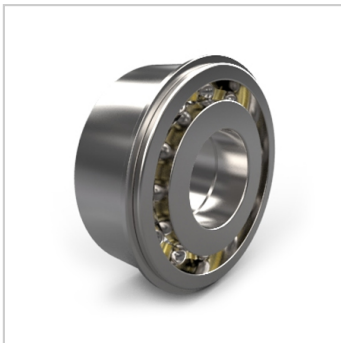
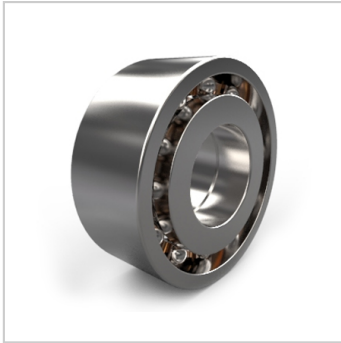
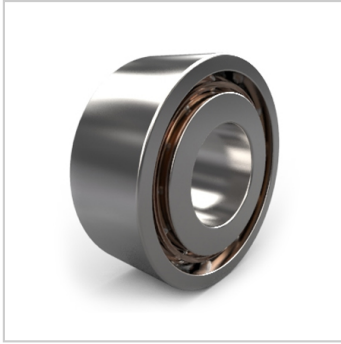
金属保持架 :	3311A
尼龙保持架 :	-

尺寸mm :

d :	55
d1 ~ :	68.4
D1 ~ :	109.4
r最小 :	2
a :	72

挡肩及倒角尺寸mm

d最小 :	66
Da 最大 :	109
r 最大 :	2



: